

ATLAS KOMPAKT

Pelle AC 08B

Poids en ordre de marche	1,01t (chenille en aoutchouc)
Puissance du moteur	7,2kW/2400 tr/min
Marque de moteur	YANMAR
Capacité de godet standard	0,022m ³
Max. profondeur de creusement	1,82m



Paramètre

 www.atlas-kompakt.com

MOTEUR

Marque	Yanmar
Modèle	2TNV70-PSU
Type	2-cylindre refroidissement à l'eau, injection indirecte
Cylindrée	0,57 L
Puissance	7,2 kW/2400 tr/min

SYSTÈME ÉLECTRIQUE

Tension nominale	12 V
Batteries	36 Ah
Alternateur	12 V - 40 A
Démarrateurs	12 V - 1,0 kW

CONDUITE

Vitesse de translation max. (2ème / 1er)	2,9/1,5 km/h
Aptitude en pente	30°
Traction max.	9,4 kN

CHÂSSIS

Largeur du châssis	750 / 1000 mm
Largeur de chaussure	180 mm
Longueur jusqu'au centre des rouleaux	975 mm
Longueur des chenilles	1299 mm
Hauteur des chenilles	330 mm

PLANCHE BULLDOZING

Mouvement indépendant, commandé par le levier de changement de vitesse	
Longueur X Largeur	1000 x 197 mm
Max. hauteur de levage	225 mm
Max. profondeur de coupe	225 mm

DIMENSIONS

Dégagement de contrepoids	418,5 mm
Rayon d'oscillation de queue	750 mm
Longueur d'expédition	2640 mm
Largeur	740 mm
Hauteur d'expédition	2250 mm

PLAGES DE TRAVAIL

Max. hauteur de coupe	3085 mm
Max. hauteur de chargement	2305 mm
Max. profondeur de creusement	1825 mm
Max. profondeur de creusement de mur vertical	1440 mm
Max. portée de creusement	3180 mm
Max. atteinte au niveau du sol	3085 mm
Force d'excavation du godet	9,4 kN
Force d'excavation de la tige	5,8 kN
Pression au sol	24,5 kPa
Vitesse d'oscillation	8,2 tr/min

CAPACITÉ

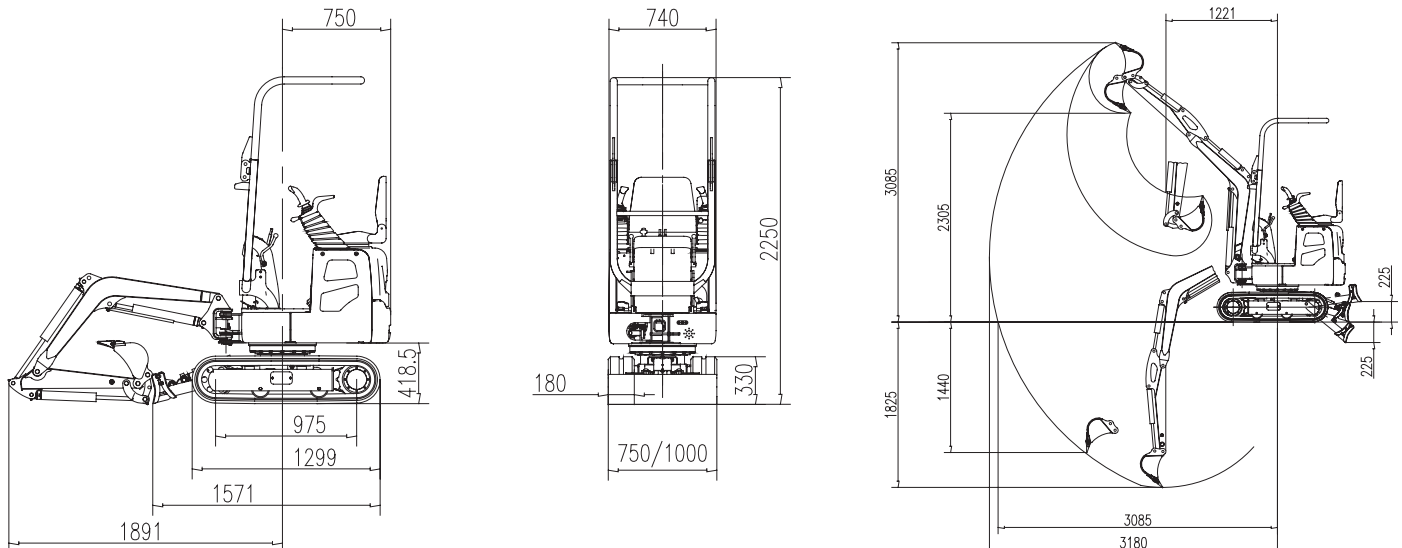
Réservoir de carburant	10 L
Réservoir d'huile hydraulique	9,5 L

SYSTÈME HYDRAULIQUE

Pompes principales	
Type	3 pompe à engrenages
Cylindrée	3x9,6 L/min
Pression de travail	2x16 MPa

Plage de travail

Pelle AC 08B



Capacité de charge

A (m)	MAX		2,0 m		1,5 m		1,0 m	
B (m)	Avant (kg)	Côté (kg)	Avant (kg)	Côté (kg)	Avant (kg)	Côté (kg)	Avant (kg)	Côté (kg)
2,0	119,60*	86,60	129,20*	107,30	—	—	—	—
1,5	148,40*	66,00	177,10*	99,00	191,40*	169,20	—	—
1,0	157,90*	61,90	100,50*	94,90	167,50*	148,50	416,40*	264,00
0,5	157,90*	61,90	172,30*	86,60	291,90*	132,00	488,20*	227,00
0,0	196,20*	70,10	224,90*	86,60	349,40*	136,20	445,10*	202,20
-0,5	186,60*	74,30	224,90*	82,50	330,20*	123,80	392,40*	177,40
-1,0	205,80*	127,90	—	—	224,90*	136,20	287,10*	243,40

Remarques:

- 1) Les valeurs avec * sont les charges nominales hydrauliques (résultat de 87% du poids total); A: La distance entre le centre de la rotation et la pointe en haut de la benne.
- 2) Les valeurs sans * sont des charges nominales de basculement (résultat de 87% du poids total); B: La distance entre le centre de la rotation et la pointe en haut la benne.

