

# ATLAS KOMPACT

## Pelle AC 25UF

Poids en ordre de marche	2,65 t
Puissance du moteur	14.6 kW / 2400 tr/min
Marque de moteur	YANMAR
Capacité de godet standard	0,08 m <sup>3</sup>
Max, profondeur de creusement	2,84 m



### Paramètre

 [www.atlas-kompakt.com](http://www.atlas-kompakt.com)

#### MOTEUR

Marque	Yanmar
Modèle	3TNV80F - SPSU
Type	3-cylindre refroidissement à l'eau
Cylindrée	1267 cm <sup>3</sup>
Puissance	14.6 kW /2400 tr/min

#### SYSTÈME ÉLECTRIQUE

Tension nominale	12 V
Batteries	63 Ah
Alternateur	12 V - 40 A
Démarrateurs	12 V - 1,7 kW

#### CONDUITE

Vitesse de translation max. (2ème / 1er)	4,1/2,3 km/h
Aptitude en pente	30°
Traction max.	30,7 kN

#### CHÂSSIS

Largeur du châssis	1500 mm
Largeur de chaussure	300 mm
Longueur jusqu'au centre des rouleaux	1560 mm
Longueur des chenilles	1990 mm
Hauteur des chenilles	475 mm

#### PLANCHE BULLDOZING

Mouvement indépendant, commandé par le levier de changement de vitesse	
Longueur X Largeur	1500x325 mm
Max. hauteur de levage	330 mm
Max. profondeur de coupe	320 mm

#### DIMENSIONS

Dégagement de contrepoids	525 mm
Rayon d'oscillation de queue	765 mm
Longueur d'expédition	4140 mm
Largeur	1500 mm
Hauteur d'expédition	2455 mm

#### PLAGES DE TRAVAIL

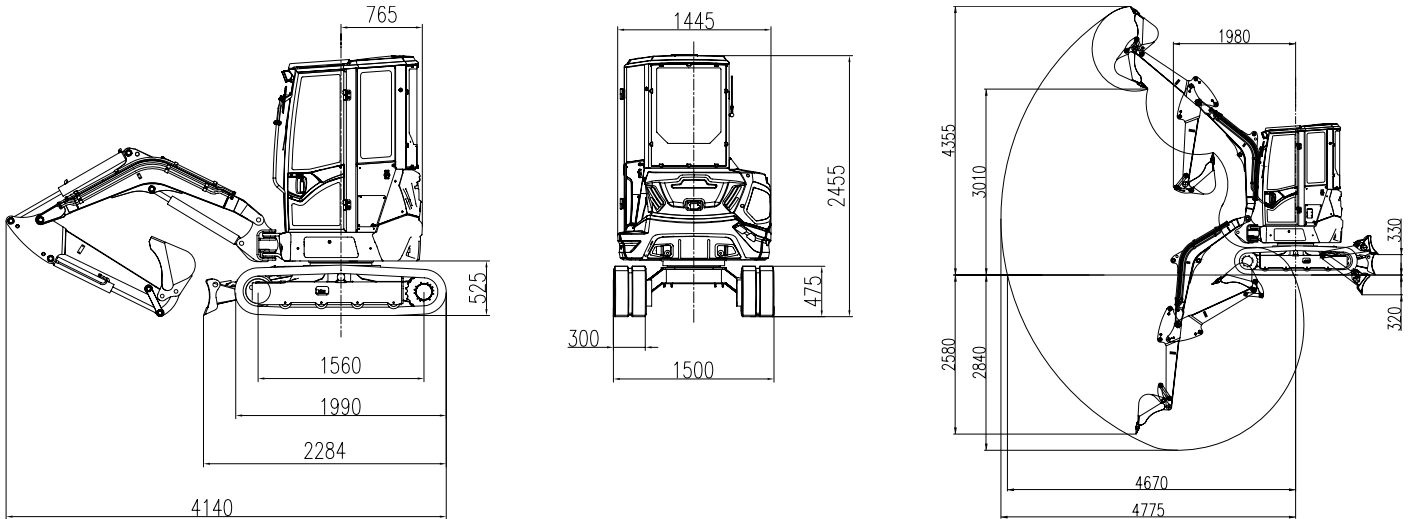
Max. hauteur de coupe	4355 mm
Max. hauteur de chargement	3010 mm
Max. profondeur de creusement	2840 mm
Max. profondeur de creusement de mur vertical	2580 mm
Max. portée de creusement	4775 mm
Max. atteinte au niveau du sol	3085 mm
Force d'excavation du godet	24 kN
Force d'excavation de la tige	14 kN
Pression au sol	24,5 kPa
Vitesse d'oscillation	8,8 tr/min

#### CAPACITÉ

Réservoir de carburant	26 L
Réservoir d'huile hydraulique	24 L

#### SYSTÈME HYDRAULIQUE

Pompes principales	
Type	2 pompes variable, 1 pompe à engrenages
Cylindrée	2x28.8 + 191.2 + 6.5
Pression de travail	2x21,5+18 MPa



## Capacité de charge

B (m)	MAX		3,5 m		3,0 m		2,5 m		2,0 m	
	Avant (kg)	Côté (kg)	Avant (kg)	Côté (kg)	Avant (kg)	Côté (kg)	Avant (kg)	Côté (kg)	Avant (kg)	Côté (kg)
3,0	469,00*	404,30	—	—	469,00*	404,30	—	—	—	—
2,5	497,70*	350,70	—	—	512,10*	424,90	—	—	—	—
2,0	536,00*	313,50	550,40*	445,60	536,00*	424,90	670,00*	515,70	—	—
1,5	540,80*	288,80	564,70*	440,10	612,60*	420,80	813,60*	528,10	—	—
1,0	555,10*	280,50	583,90*	429,10	703,50*	396,10	875,80*	503,30	—	—
0,5	574,30*	276,40	617,40*	407,10	703,50*	371,30	961,90*	470,30	—	—
0,0	612,60*	276,40	650,90*	396,10	813,60*	358,90	947,60*	449,70	1292,20*	598,20
-0,5	650,90*	309,40	—	—	756,10*	367,20	861,40*	474,40	1196,40*	577,60
-1,0	679,60*	363,10	—	—	679,60*	375,40	823,10*	466,20	1005,00*	573,50

## Remarques:

- 1) Charge avec \* est limitée par la capacité hydraulique et à la norme ISO 10567. Les charges nominales ne dépassent pas 87% de la capacité hydraulique.
- 2) Charge sans \* est limitée par la charge de basculement et basée sur la norme ISO 10567. Les charges nominales ne dépassent pas 75% de la charge de basculement.

